

Serie 0

Procedura di qualificazione
Elettronico/a Multimediale AFC

Lavoro professionale generale (Esame parziale)

Posizione 3 Manutenzione, riparazione e modifica

Parte 3

Cognome :	Nome :	N° candidato :	Data esame :
.....

Tempo impartito 25 minuti

Mezzi ausiliari

- Saldatore e materiale per saldatura
- 1 circuito stampato (alimentazione) con schema
- 2 transistors SMD
- 1 Optocoupler
- 1 diodo
- 1 condensatore
- 1 cavo audio con 2 CINCH
- 1 3.5 Stereo Jack

Punti ottenuti

Firma esperti:

.....

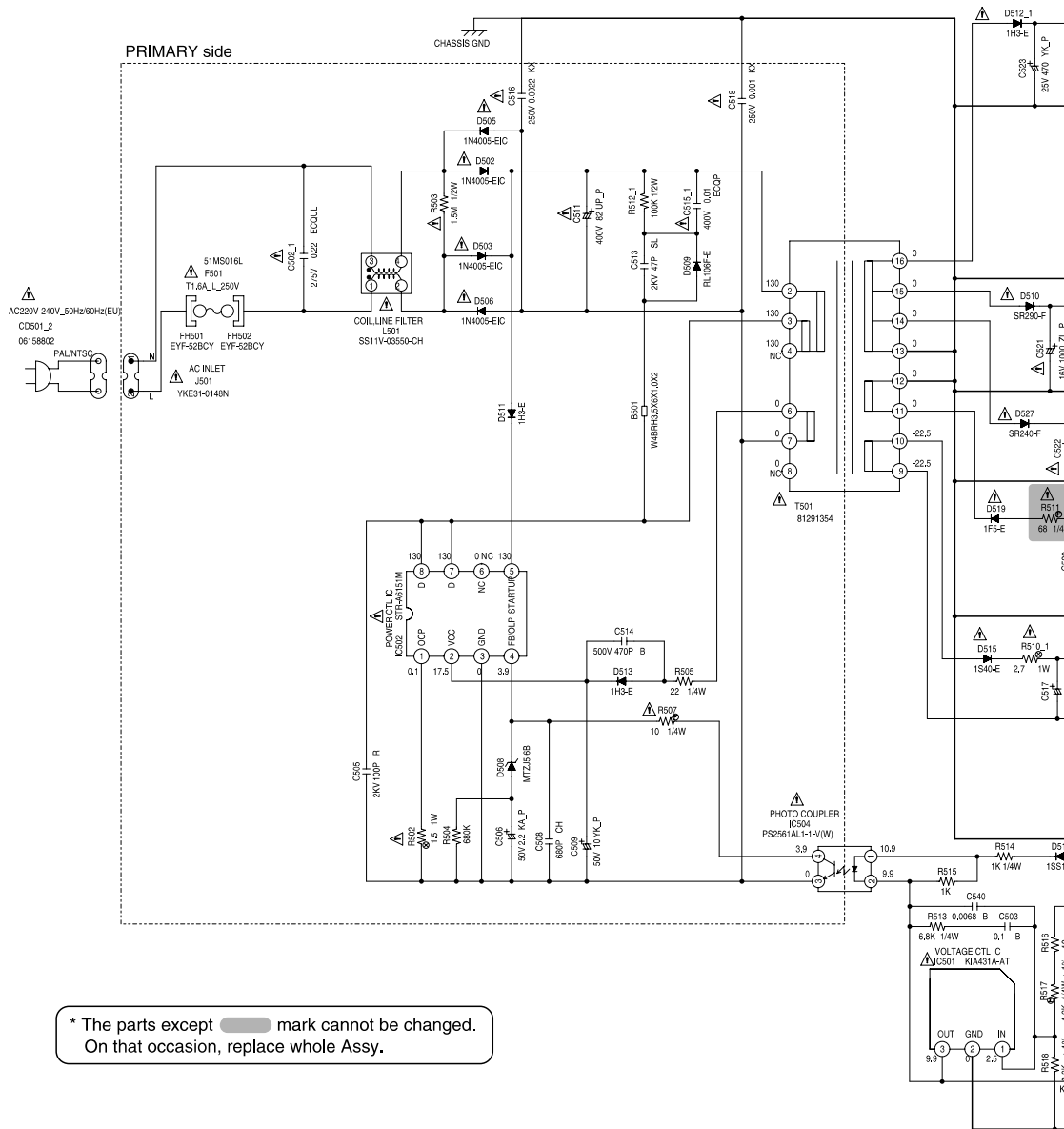
Tempo di rilascio: Questa edizione della prova d'esame non è soggetta ad alcuna restrizione

Preparato da: gruppo di lavoro QV TP MME EFZ 2015

Trascritto da : SDBB dipartimento delle procedure di qualificazione di Berna

Tâche	Punti	
	massimi	ottenuti
Sostituzione di diversi componenti sul circuito di alimentazione del lettore DVD Pioneer DV-400-S		
Esercizio 1 Componenti SMD Transistor Q501 Transistor Q506	2 2	
Esercizio 2 Componenti tradizionali PHOTO COUPLER IC504 Diodo D510 Condensatore C521	2 2 2	
Esercizio 3 Effettuare il montaggio della presa jack 3.5/stereo sul cavo audio stereo comprendente due prese cinch	2	
Totale parte 3	12	

POWER PCB ASSY (1/2) (A2K401A240)
 • POWER BLOCK



* The parts except mark cannot be changed. On that occasion, replace whole Assy.

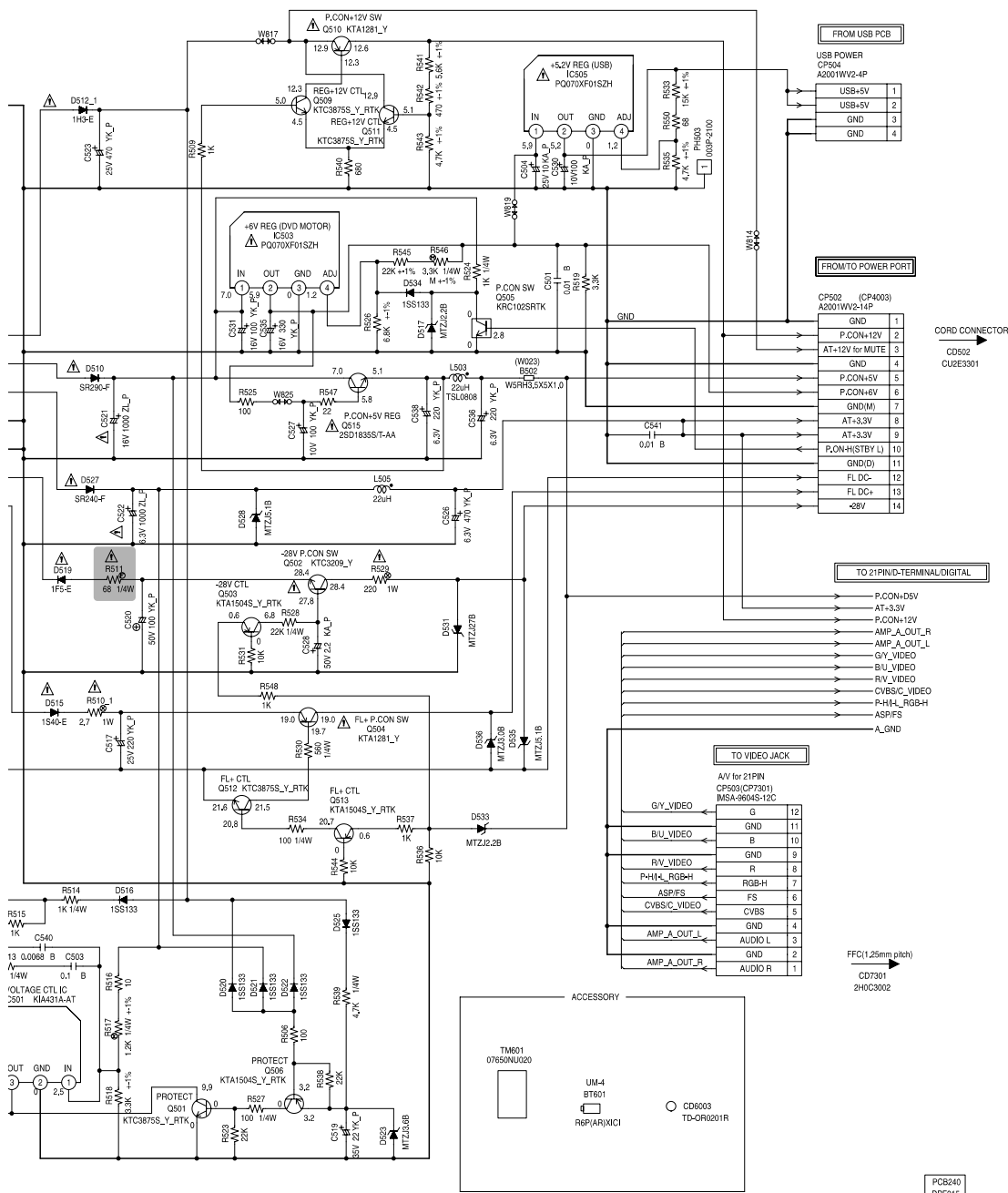


CAUTION FOR CONTINUED PROTECTION AGAINST FIRE HAZARD, REPLACE ONLY WITH THE SAME TYPE FUSE 1.6A 125V(F501)

ATTENTION POUR UNE PROTECTION CONTINUE LES RISQUES D'INCENDIE UTILISER QUE DES FUSIBLE DE MEME TYPE 1.6A 125V(F501)

CAUTION SINCE THESE PARTS MARKED BY ARE CRITICAL FOR SAFETY, USE ONES DESCRIBED IN PARTS LIST ONLY.

ATTENTION LES PIECES REPARÉES PAR UN ETANT DANGEREUSES AN POINT DE VUE SECURITE N'UTILISER QUE CELLS DECRITES DANS LA NOMENCLATURE DES PIECES.



IS PAR UN ÉTANT
POINT DE VUE SECURITE
S DECRITES
TURE DES PIECES.

NOTE: THIS SCHEMATIC DIAGRAM IS THE LATEST AT THE TIME
OF PRINTING AND SUBJECT TO CHANGE WITHOUT NOTICE.

NOTE: THE DC VOLTAGE EACH PART WAS
MEASURED WITH THE DIGITAL TESTER
DURING PLAYBACK.

CAUTION: DIGITAL TRANSISTOR



DV-400V-S

PCB240
DPF015