

Série 0

Procédures de qualification
**Electronicien en multimédia CFC /
Electronicienne en multimédia CFC**

Travaux professionnels généraux (Examen partiel)

Position 3 Entretien, réparation et modification

Partie 3

Nom :	Prénom :	No de candidat :	Date d'examen :
.....

Temps imparti 25 minutes

- Moyens auxiliaires**
- Outils de soudure et matériel de soudure
 - 1 circuit imprimé (alimentation) avec schéma
 - 2 transistors SMD
 - 1 Optocoupleur
 - 1 diode
 - 1 condensateur
 - 1 câble audio avec 2 CINCH
 - 1 3.5 Stereo Jack

Points obtenus

Signature des expertes/experts:

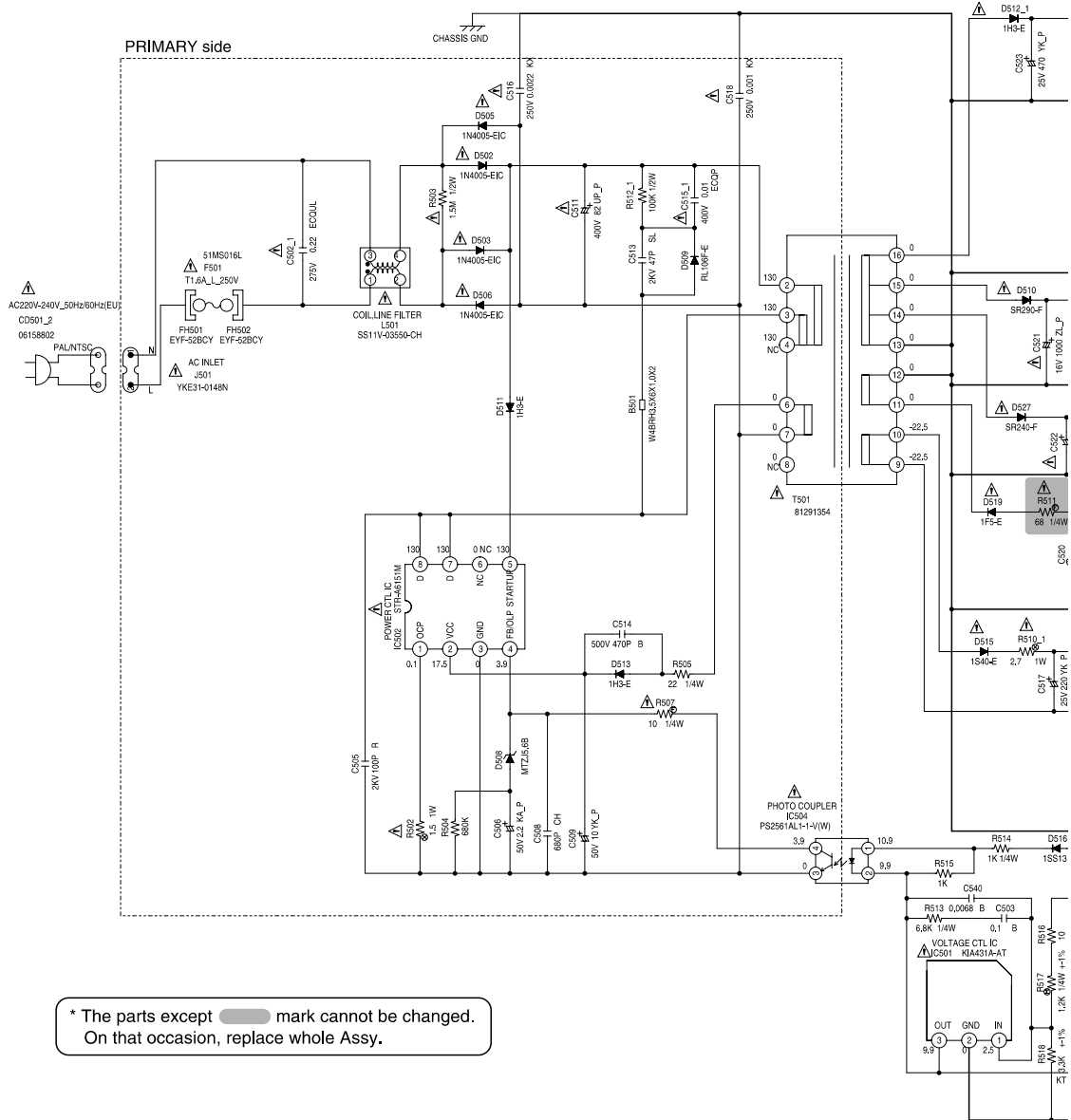
.....

Délai de libération : Cette édition de l'épreuve d'examen n'est soumise à aucun embargo.

Préparé par: le groupe de travail QV TP MME EFZ 2015

Tâche	Points	
	maximaux	obtenus
Remplacer les divers composants ci-dessous, sur le circuit de l'alimentation du lecteur DVD Pioneer DV-400-S		
Exercice 1 Composant CMS (SMD) PROTECT transistor Q501 PROTECT transistor Q506	2 2	
Exercice 2 Composant traditionnel PHOTO COUPLER IC504 Diode D510 Condensateur C521	2 2 2	
Exercice 3 Effectuer le montage de la fiche jack 3.5/stéréo sur le câble audio stéréo, comprenant 2 fiches cinch	2	
Total Partie 3	12	

POWER PCB ASSY (1/2) (A2K401A240)
 • POWER BLOCK

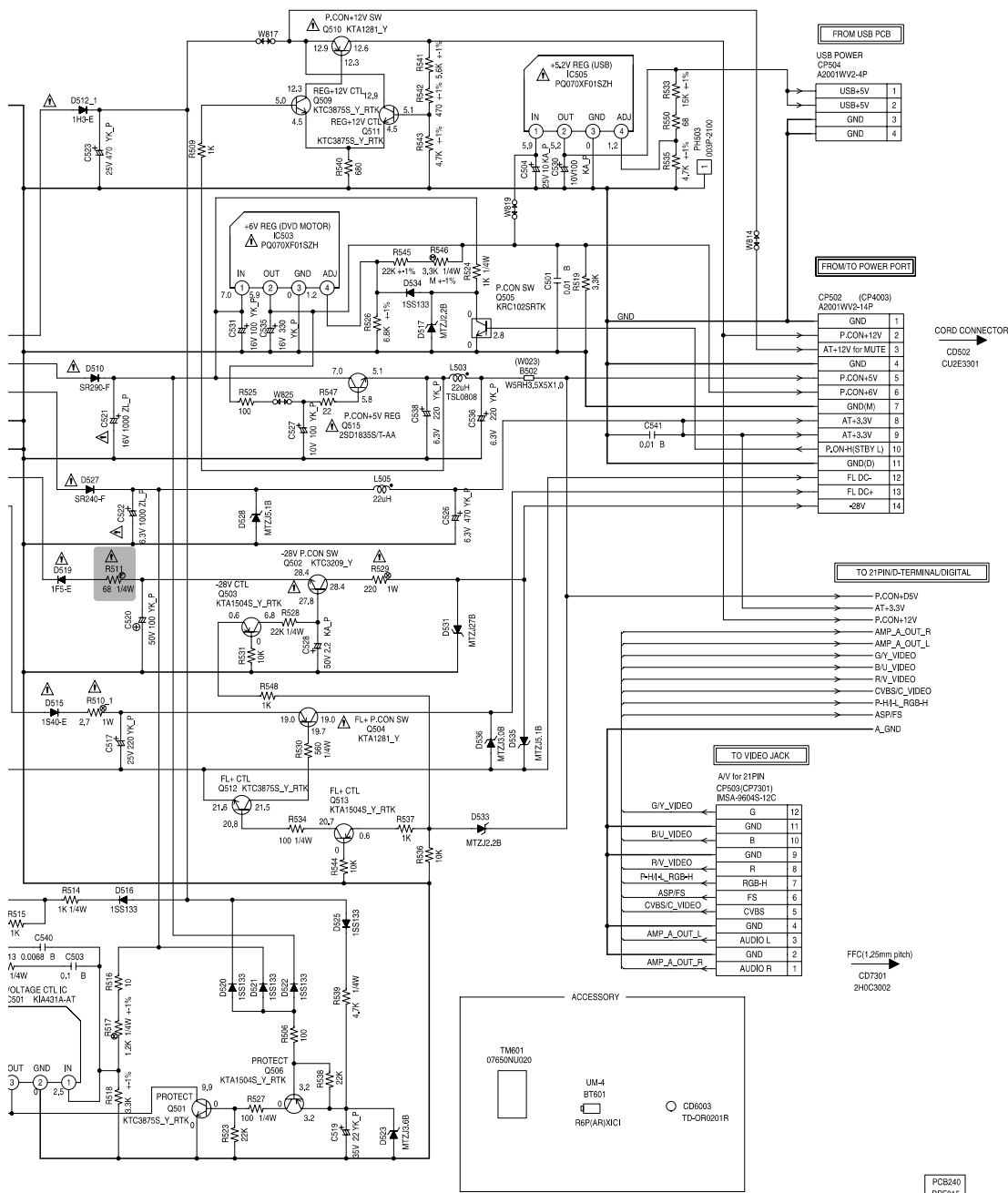


* The parts except mark cannot be changed. On that occasion, replace whole Assy.

CAUTION FOR CONTINUED PROTECTION AGAINST FIRE HAZARD, REPLACE ONLY WITH THE SAME TYPE FUSE, 1.6A 125V(F501)
ATTENTION POUR UNE PROTECTION CONTINUE LES RISQUES D'INCENDIE UTILISER QUE DES FUSIBLES DE MEME TYPE 1.6A 125V(F501)

CAUTION SINCE THESE PARTS MARKED BY ARE CRITICAL FOR SAFETY, USE ONES DESCRIBED IN PARTS LIST ONLY.

ATTENTION LES PIECES REPARÉES PAR UN ETANT DANGEREUSES AN POINT DE VUE SECURITE N'UTILISER QUE CELLES DECRITES DANS LA NOMENCLATURE DES PIECES.

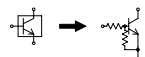


ES PAR UN ÉTANT
OINT DE VUE SECURITE
S DECRITES
TURE DES PIECES.

NOTE: THIS SCHEMATIC DIAGRAM IS THE LATEST AT THE TIME
OF PRINTING AND SUBJECT TO CHANGE WITHOUT NOTICE.

NOTE: THE DC VOLTAGE EACH PART WAS
MEASURED WITH THE DIGITAL TESTER
DURING PLAYBACK.

CAUTION: DIGITAL TRANSISTOR



DV-400V-S