

Nullserie 2015

Qualifikationsverfahren
Multimediaelektroniker/in EFZ

Allgemeine Berufsarbeiten (Teilprüfung)

Pos. 3 Unterhalten, Reparieren und Ändern

Teil 3

Name

.....
Vorname

Kandidatennummer

.....
Datum

Zeit 25 Minuten

Hilfsmittel

- Lötwerkzeuge und Lötmaterial
- 1 Leiterplatte (Speisegerät) mit Schema
- 2 SMD Transistor
- 1 Optokoppler
- 1 Diode
- 1 Kondensator
- 1 Audiokabel mit 2 CINCH
- 1 3.5 Stereo Jack

Erreichte Punktzahl

Unterschrift der Experten/Expertinnen:

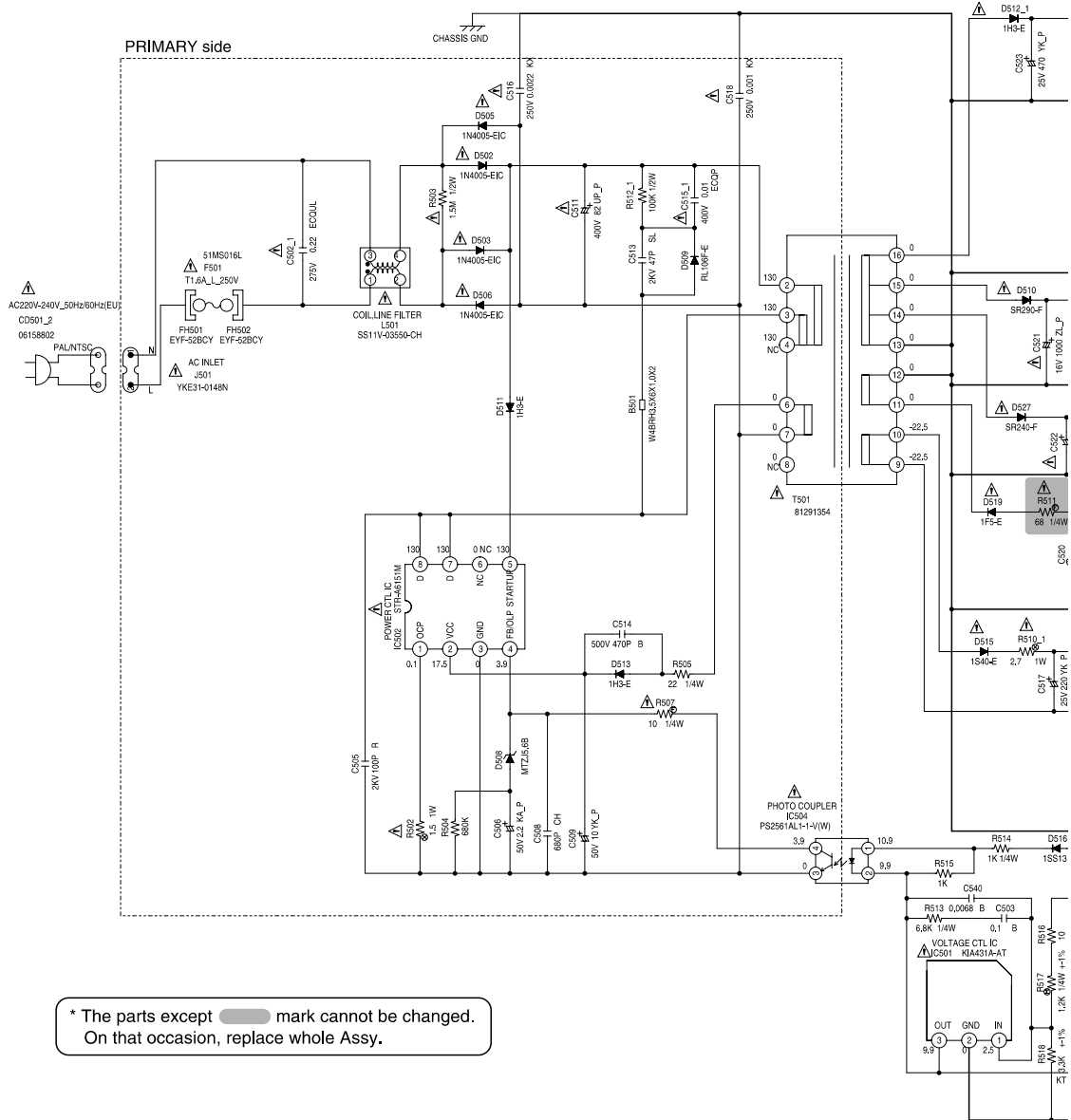
.....

Sperrfrist: Diese Prüfungsaufgaben unterliegen keiner Sperrfrist.

Erarbeitet durch: Arbeitsgruppe QV TP MME EFZ 2015

Aufgabenstellung	Anzahl Punkte	
	maximal	erreicht
Ersetzen Sie die folgenden verschiedenen Komponenten der Speiseteil der DVD Pioneer DV-400-S		
Übung 1 CMS Komponent (SMD) PROTECT transistor Q501 PROTECT transistor Q506	2 2	
Übung 2 Traditionelle Komponente PHOTO COUPLER IC504 Diode D510 Kondensator C521	2 2 2	
Übung 3 Montieren Sie der Stecker Jack 3,5/Stereo auf dem Stereo-Audiokabel mit 2 CINCH-Stecker	2	
Total Teil 3	12	

POWER PCB ASSY (1/2) (A2K401A240)
• POWER BLOCK

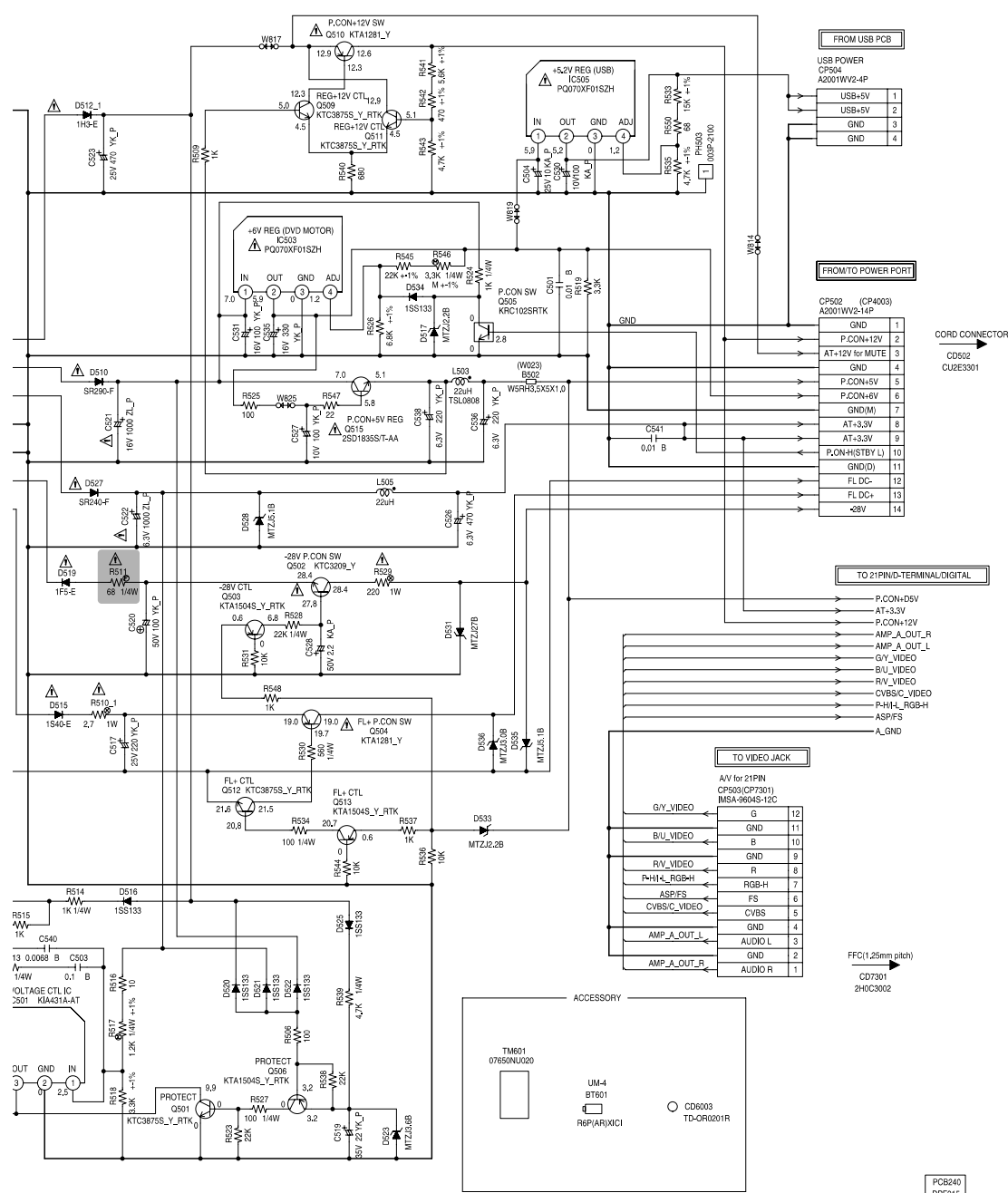


* The parts except mark cannot be changed. On that occasion, replace whole Assy.

CAUTION FOR CONTINUED PROTECTION AGAINST FIRE HAZARD, REPLACE ONLY WITH THE SAME TYPE FUSE, 1.6A 125V(F501)
ATTENTION POUR UNE PROTECTION CONTINUE LES RISQUES D'INCENDIE UTILISER QUE DES FUSIBLE DE MEME TYPE 1.6A 125V(F501)

CAUTION SINCE THESE PARTS MARKED BY ARE CRITICAL FOR SAFETY, USE ONES DESCRIBED IN PARTS LIST ONLY.

ATTENTION LES PIECES REPARÉES PAR UN ETANT DANGEREUSES AN POINT DE VUE SECURITE N'UTILISER QUE CELLS DECRITES DANS LA NOMENCLATURE DES PIECES.

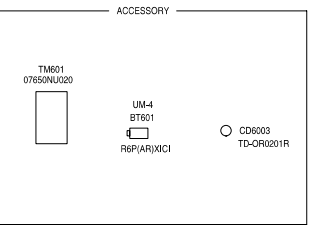
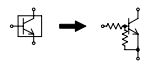


ES PAR UN ETANT
OINT DE VUE SECURITE
S DECRITES
TURE DES PIECES.

NOTE: THIS SCHEMATIC DIAGRAM IS THE LATEST AT THE TIME
OF PRINTING AND SUBJECT TO CHANGE WITHOUT NOTICE.

NOTE: THE DC VOLTAGE EACH PART WAS
MEASURED WITH THE DIGITAL TESTER
DURING PLAYBACK.

CAUTION: DIGITAL TRANSISTOR



PCB240
DPF015

DV-400V-S